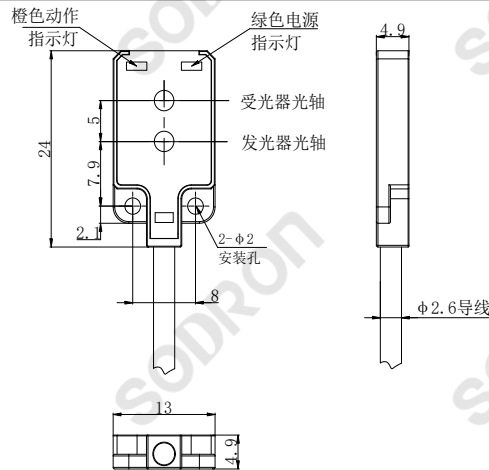


CE

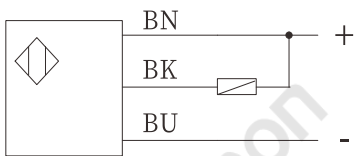
外形尺寸图



CAD数据

型号	技术参数		
PF12-B15BNOS PF12-B15BNCS PF12-B15BPOS PF12-B15BPCS	检测方式	距离设定反射型	
	型号	NPN PF12-B15BNOS PNP PF12-B15BPOS	PF12-B15BNCS PF12-B15BPCS
	输出方式	Light-ON	Dark-ON
产品特性	检测距离	4mm~15mm (中心8mm) (白色无光泽纸50*50mm)	
	标准检测体	Φ0.2mm以上不透明体 (距离设定15mm)	
<ul style="list-style-type: none"> ● 距离设定反射型 ● 响应快, 频率高 ● 防护等级IEC IP65 	光源	红光640nm	
	电源电压	DC 12~24V ±10% 脉动P-P 10%以下	
	残余电压	1V以下(负载电流≤50mA时)	
	消费电流	<15mA	
	负载电流	≤50mA	
	回路保护	电源逆接极性保护, 短路保护, 过载保护	
	响应时间	<1ms	
	指示灯	动作指示灯: 橙色LED 电源、稳定指示灯: 绿色LED	
	连接方式	导线引出型 (标配2米)	
	环境温度	使用时: -25~+55℃; 保存时: -30~+70℃, 无结冰, 无结露	
环境湿度	使用时: 35~85%RH, 保存时: 35~95%RH, 无结露		
环境照明度	太阳光: 10,000Lx 白炽灯: 3,000Lx		
耐振动	10~55Hz, 复振幅 1.5mm, X、Y、Z方向各2小时		
耐电压	1000VAC, 50/60Hz, 1分钟 充电部整体与外壳间		
绝缘电阻	20MΩ以上 (DC500V兆欧表) 充电部整体与外壳间		
抗冲击	500m/S ² X,Y,Z方向各3次		
防护等级	IEC IP65		
材质	壳体	PC+ABS	
	透镜	PC	

NPN



PNP

